

SYMETRICS Waschtisch-Wand-Auslauf ohne Ablaufgarnitur - Platin gebürstet

13 800 980



- Ausladung 185 mm
- starrer Auslauf
- runder luftangereicherter Strahl
- Bohrungsdurchmesser 37 mm
- Rosette 60 x 60 mm
- Anschluss 1/2"
- Steckanschluss-Montage
- Durchfluss max. 7 l/min
- bleifrei

Für eine elektronische Bedienung bestellen Sie bitte das eSet Touchfree mit oder ohne Temperatureinstellung

Empfohlenes Zubehör

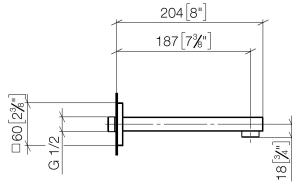


- UP-Wandwinkel -** 35 085 970 90
- Max. Einbautiefe 163 mm
 - Min. Einbautiefe 90 mm

SYMETRICS Waschtisch-Wand-Auslauf ohne Ablaufgarnitur - Platin gebürstet

13 800 980

mm [inches]



Durchflussdiagramm



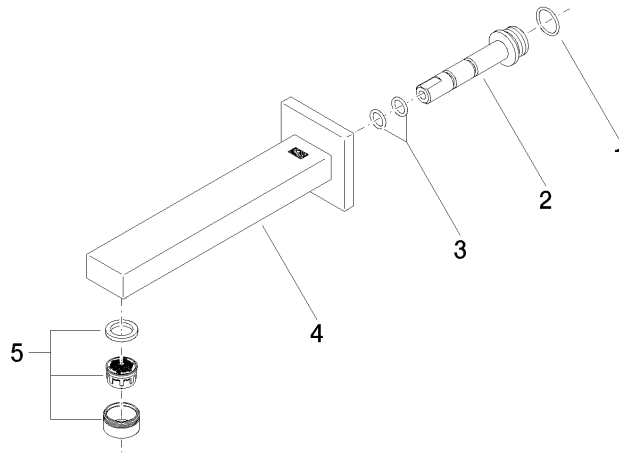
Zertifikate

LGA_18592.

WRAS_1904065.

SYMETRICS Waschtisch-Wand-Auslauf ohne Ablaufgarnitur - Platin gebürstet

13 800 980



Ersatzteilstückliste

Nr.	Artikelnummer	Benennung	Verbaumenge	Lieferzeit
1	09 14 10 053 90	Dichtung	1	2
2	09 24 04 135 90	Nippel	1	2
3	09 14 10 008 90	Dichtung	2	2
4	90 11 68 004 00-06	Auslauf	1	10
5	90 23 01 029 02-06	Luftsprudler	1	-

Ersatzteil nicht mehr bestellbar, bitte bestellen Sie den Nachfolgeartikel